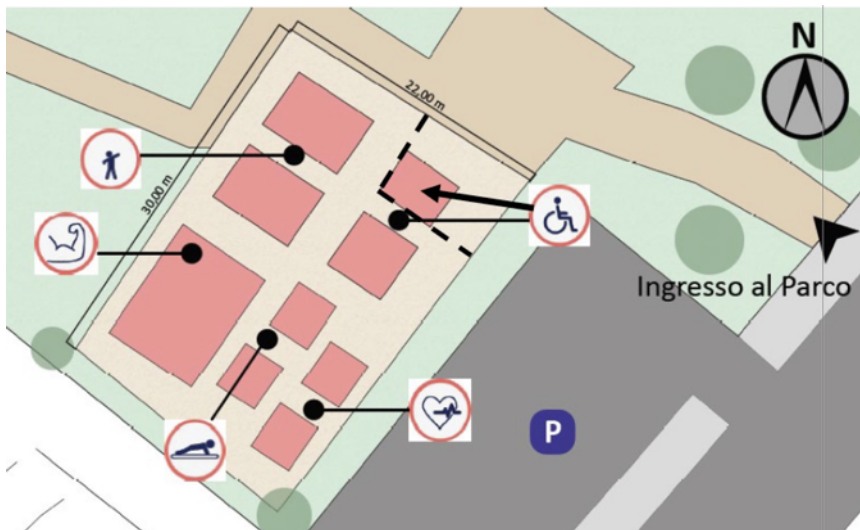


**Comune di Aprilia (RM)**  
Area fitness LARGE

**ORTOFOTO**



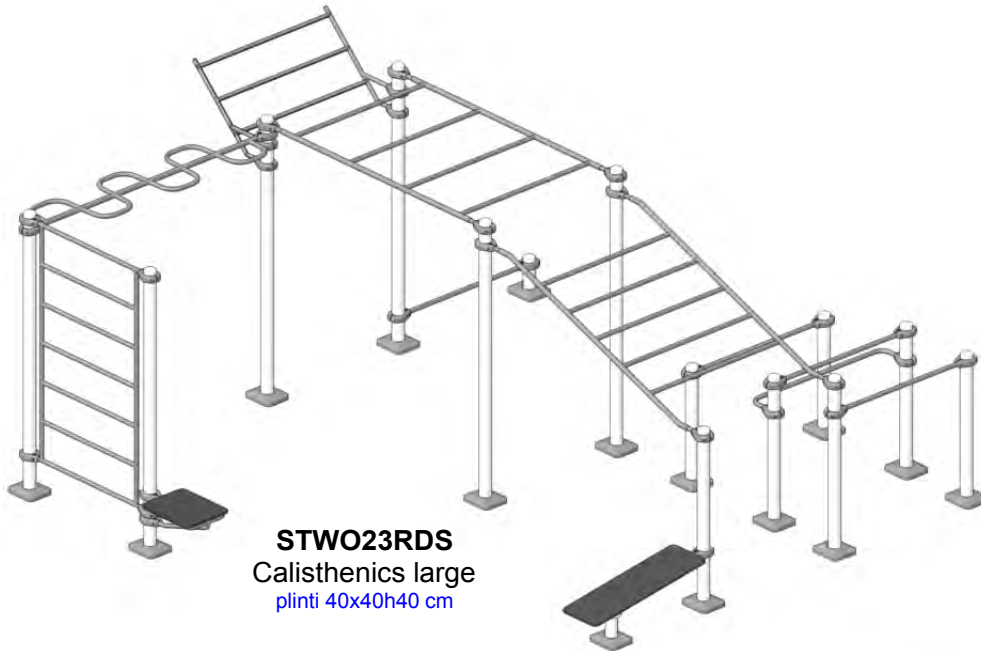
Comune di Aprilia (RM)  
Area fitness LARGE

## PIANTA GENERALE



Norma di riferimento:  
UNI EN-16630  
Altezza massima di caduta 150 cm

**AREA FITNESS LARGE**



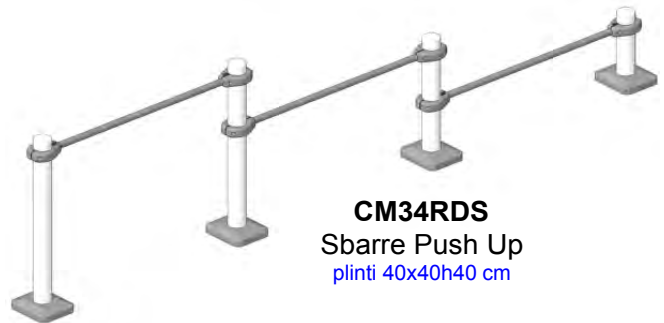
**STWO23RDS**  
Calisthenics large  
plinti 40x40h40 cm



**CM35RDS**  
Spalliera  
plinti 60x60h60 cm



**CM42RDS**  
Panca tricipiti  
plinti 40x40h40 cm



**CM34RDS**  
Sbarre Push Up  
plinti 40x40h40 cm



**CM41RDS-1**  
Step 40  
plinti 40x40h40 cm

**CM41RDS-2**  
Step 60  
plinti 40x40h40 cm



**CM32RDS**  
Sbarre Pull Up  
plinti 60x60h60 cm



**FIT07S**  
Fitness Bike  
plinto 60x60h60 cm



**FITHD1S**  
Hand Bike  
plinto 60x60h60 cm



**Tabella generale**  
plinto 40x40h40 cm